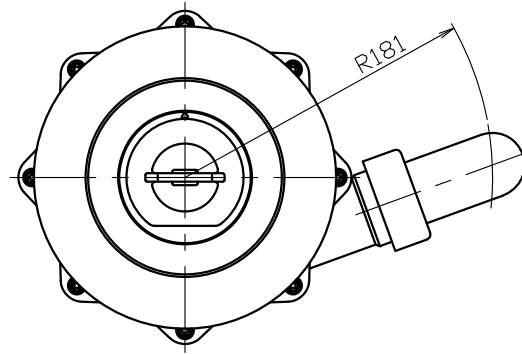
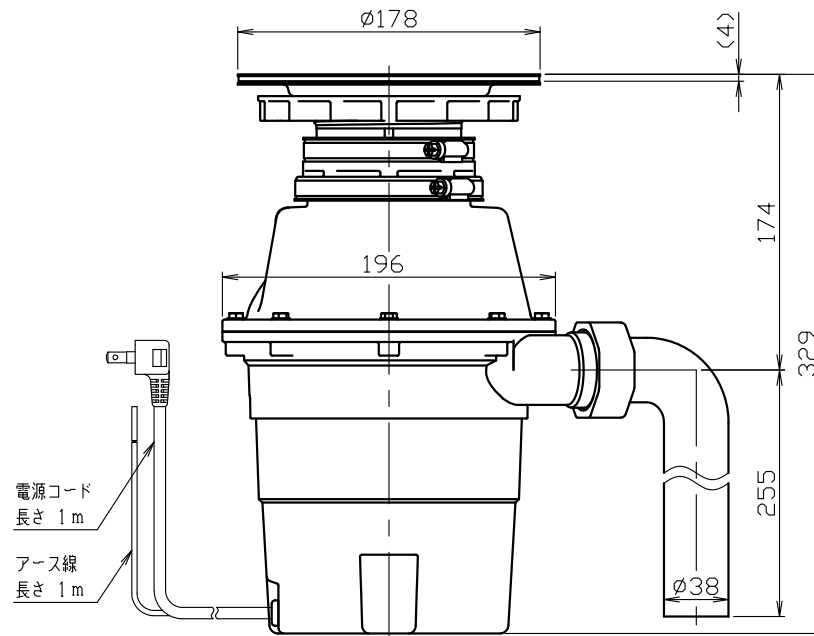


図番



モデル	F-20	
粉碎室容量	1.5L	
電 機	種類	単相誘導電動機
	電源	単相100V,50/60Hz
	定格消費電力	379/384W
	定格電流	4.1/3.9A
	時間定格	5分
重量	5.8kg	



変更

尺度
1/3

スキューズ株式会社

承認

照査

作成

'20.01.23

ディスポーザ外形図
F-20