

# Skewes DISPOSER MODEL F-13

人工知能を持ったスマートディスポーザー



蓋スイッチ式の安全設計と  
他のディスポーザーにはない  
圧倒的な**洗浄力・清潔感**

F-13は生ゴミの量を  
自動検知。粉碎後に  
保護洗浄時間を設け  
**自動停止** します

## 運転毎に「ヌメリ」を除去・圧倒的な粉碎パワー

オートクリーニング構造で処理室内部を洗浄。キッチンの毎日の排水栓網カゴの「ヌメリ」掃除が不要になり衛生的なキッチンを実現します。従来の縦型固定刃に対し壁面固定刃をスクュー（斜）状に配置する事により粉碎効率をUP。卵の殻や小さな貝殻等もラクラク粉碎処理します。



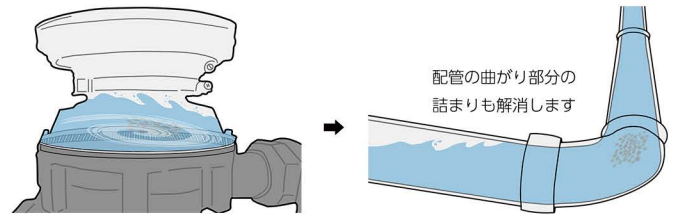
洗浄効果が高い内部構造



刃を斜めにする事で粉碎力UP

## ダム・フラッシュ・クリーニング機能搭載

プログラミングにより数回運転毎に自動的に処理室に水を溜め、内部を水流洗浄後、ジェット水流でクリーニング排水。さらにターンテーブル裏側にあるアンダー・ウイングによりスライムをかき流します。衛生状態を保つだけでなく人的エラーからくる配管詰りを防止します。\*排水管圧により稀に機能しない場合があります。



押し出すような強い力で排水

## 排水口の蓋をしないと運転しない安全設計

スキューズモデルF-13は排水口の蓋がスイッチになっているカバーコントロール・モデル。蓋をしないと運転しないために安全性が高まっています。また手元スイッチを設備する必要なく簡単施工が蓋スイッチ式の特徴です。

\*シンク通常使用時は蓋をしていても水は排水できます



OFFの向き



ONの向き

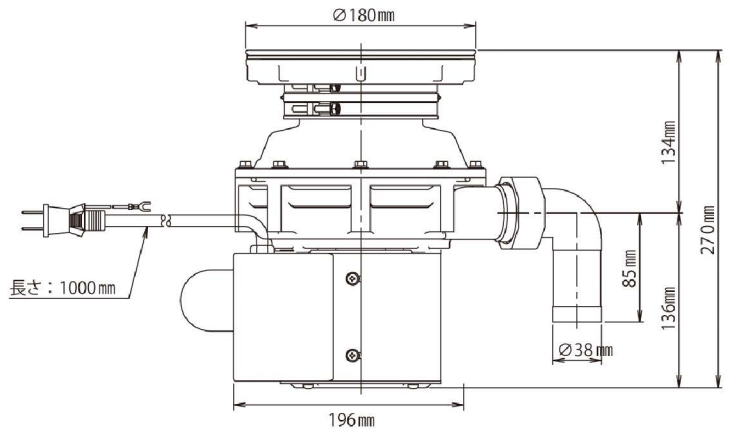


正面図

MADE in JAPAN

## 製品仕様・サイズ

製品名	スキューズ・モデル F-13
運転方式	フタスイッチ運転
取扱液質	水道水 (0~40℃)
作動水量	6ℓ/min
設置場所	流し台シンク下
処理時間目安	三角コーナー満杯を約30秒
使用電源	単相100V,50/60Hz
電源容量	15A
電動起形式	単相誘導電動機
極数・定格出力	4極・200W
定格消費電力	388W/378W
定格電流	4.16A/3.69A
運転時間定格	5分
粉碎方式	スイングハンマー方式
粉碎室容量	1.1ℓ
排水口径	180φ (185φ)
製品重量	7.0kg
保護装置	過負荷保護装置 (フタスイッチ復帰式) ,マグネット式フタスイッチ



高さ270mmの省スペース設計

### 処理できる生ゴミ

残飯/麺/野菜  
果実/肉/魚/卵  
茶殻等

### 処理できない生ゴミ

竹の子/枝豆のさや、トウモロコシの外皮  
生花等の繊維質が極端に強い商品  
カニ・あわび・サザエなどの大きな貝殻  
小麦粉などの大量の粉類  
その他・食品以外の物



### オプション：排水口ガード型サイレンサー



希望小売価格 3,200 (税別)

F-13は低音設計の高性能モーターを搭載。  
サイレンサーを排水口に装着するだけで  
業界トップクラスの運転音を実現します。

### 付属品：噛み込み解除用ハンドル



処理室に異物が入り込んで回転盤が  
ロックされたときにご自身で解除可  
能なハンドルが付属しています。

※コイン等が噛み込んだ場合は  
無理せずサービスマンを手配ください。

モデル F-13  
124,000 (税別)



- ・標準工事、専用部材を入れての希望小売価格になります。
- ・引出式キッチンの加工等、本体設置、配管接続以外の特殊加工が発生する場合は別途費用が発生する場合があります。
- ・本体、設置価格は施工業者様や設置環境により異なります。現況を優先してください。

お問合せ

 **Skewes**  
<https://www.skewes-jp.com>



MADE in JAPAN