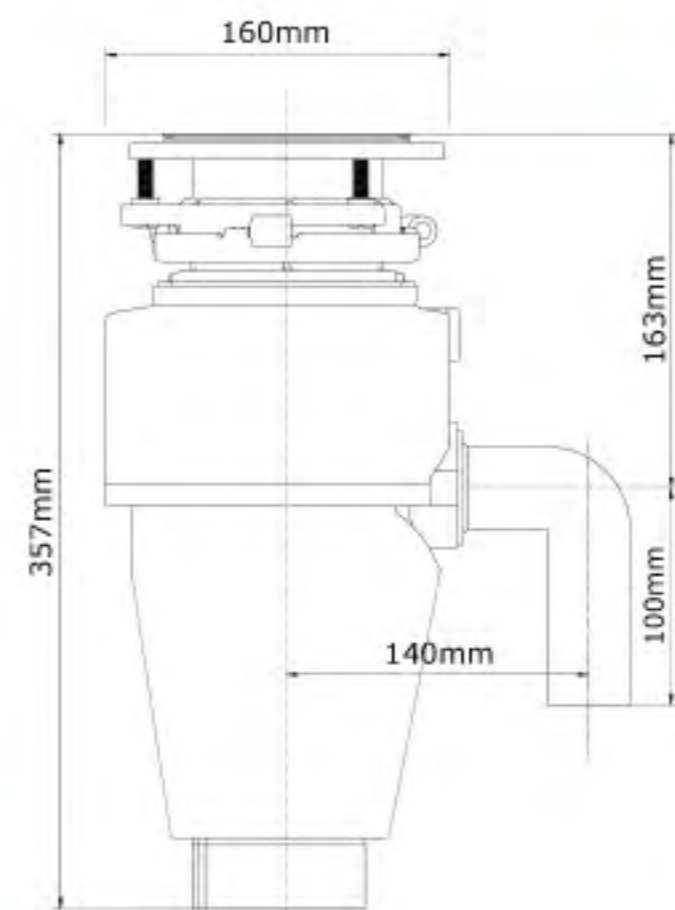




Skewes Athlete

Model SA-21cf



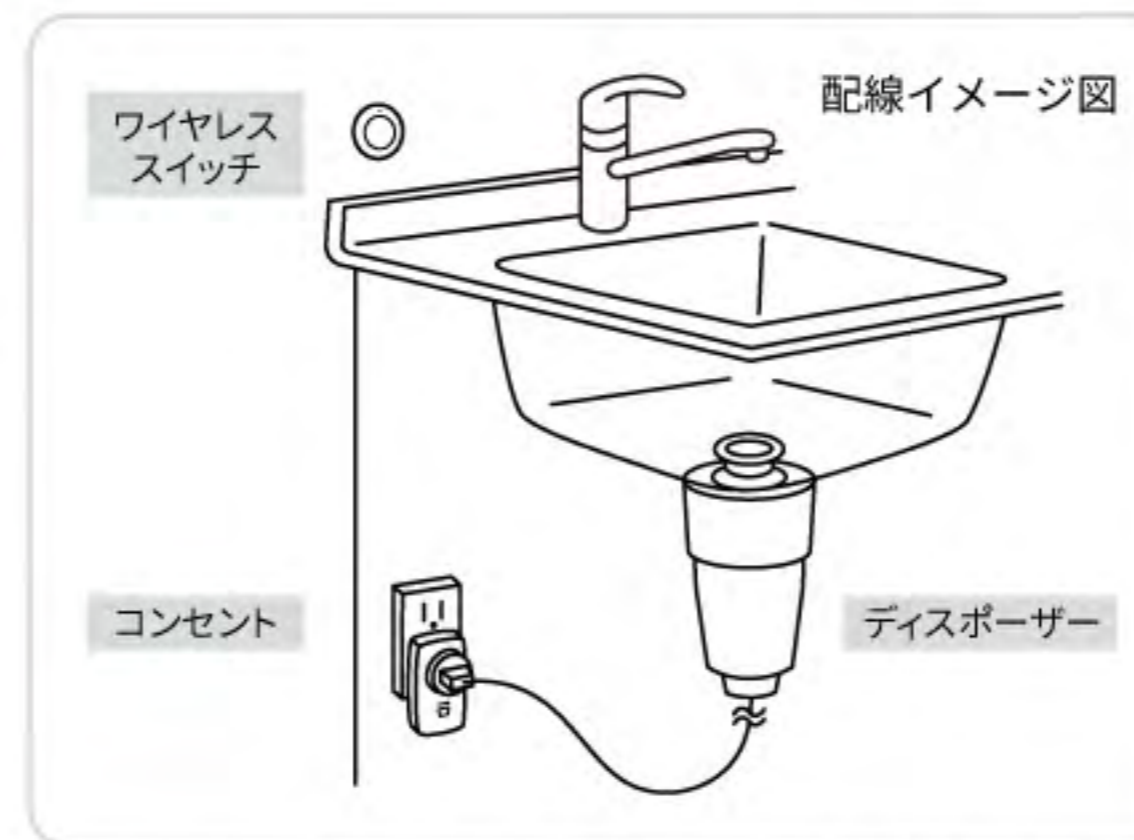
モデル名	モデル SA-21cf
質量	4.54 kg
定格時間	45秒
定格電圧	AC100V
定格周波数	50V/60Hz
電源容量	4.5 A
定格消費電力	375W
取付方法	3点ボルト式
投入方式	連続投入方式
回転数	4,800rpm (最大値)
モータータイプ	省電力型永久磁力モーター
処理対象目安	一般家庭(5,6人程度まで)
粉碎方式	スイングハンマー方式
シンク排水口径	180 及び 115,170,173,185(mm) ※円形以外の排水口径のアダプターはご相談ください。



Color Pearl white



Wireless Switch



※新築リフォーム時は専用コンセント、スイッチを設備してください。

製造元



<https://www.skewes-jp.com/>

販売店・取次店

※業務用ディスポーザーもご相談ください。

※内容は予告なく変更する場合があります。掲載しているイラストや写真はイメージです。

ディスポーザー普及率世界 No.1 の米国 × 日本の強み「ものづくり」の技術

Skewes Athlete (スキューズ・アスリート) は日本の住宅事情を徹底的にリサーチし、開発されました。アスリートが日本のディスポーザーユーザーの不満を一気に解消します。

Skewes SA-21cf (通称: アスリート)は、コンパクトなハイスペックディスポーザーです。

MAX4,800rpmのハイトルクDCモーターを採用することで、世界規格基準の高品質ディスポーザーを実現しました。

連続投入式

アスリートは連続投入式です。蓋スイッチ式と比較してトラブルの発生率が低く、よりスムーズに生ゴミを処理します。

軽量スリムモデル

一般的なディスポーザー (7kg 超) に対し、アスリートはわずか 4.5kg の軽量スリムモデル。シンクに負担をかけません。また、サービスマンの負担を軽減し、作業時間を短縮します。



オールステンレスフランジ

排水口のシンクフランジの材質にオールステンレスを採用。開口部の「エッジ」を最大限滑らかに、丸みを帯びたデザインにする事により、フランジに汚れが付きにくくなり、お掃除の手間を軽減します。

サイレントディスポーザー

生ゴミを投下すると回転数を抑えながらトルクが上がり、運転時の音を抑制します。更に、排水口のダム式ブラッシュガード (右写真) を装着することにより、体感音を大幅に軽減します。また、フランジと本体接続部には防振クッションを採用している為、夜間も気兼ねなく使用出来ます。



セルフクリーニング機能

4,800rpmの高速回転により、水流を壁面にはわせて上昇、循環させる構造を、ホッパー部位内側に搭載しています。粉碎終了後に、15秒程度「すすぎ」の時間を設けることにより、処理室に付着する「ヌメリ」汚れなどを運転毎にセルフクリーニングします。

メンテナンス不要

定期的な部品交換や、注油などのメンテナンスは必要ありません。また、処理室のセルフクリーニング機能により、排水口のヌメリ掃除から解放され、清潔なキッチンを保ちます。

ワイヤレススイッチ対応

ワイヤレススイッチを選択する事により、賃貸や既築への設置や交換が容易になります。
※新築・リフォームの際は専用スイッチの設備を推奨します。



粉碎室回転盤

イメージ図

側面固定刃

ツインハンマー

遠心力によって吹き飛ばされた生ゴミを、側面のアーチ状固定刃と2つのハンマーですり潰すことにより、三角コーナー満杯程の生ゴミを、約30秒で粉碎処理します。

ハイトルクDCモーター

一般的なディスポーザーは毎分 1,500 回転に対し、アスリートは毎分 MAX 4,800 回転で生ゴミを高速粉碎します。さらに、軸部分には永久潤滑油が施されている為、お手入れも不要です。

ツイスト・モーターユニット

クラス最高峰のハイスピード、ハイトルクを兼ね備えたツイストモーターユニットを搭載。三角コーナー満杯の生ゴミをわずか30秒で高速処理し、生活の時間を奪いません。また、生ゴミを投入する負荷量によりトルクが変動し、処理しきれない食品が回転盤に残ることで起こり得る噛み込みなどのトラブルを、最大限回避します。



設置イメージ図

シンプルデザイン

アスリートのカラーは、ディスポーザーでは珍しいパールホワイトで、キッチンの清潔感とシンクとの一体感を演出します。細部のインテリアにまでこだわりたい方にもピッタリなシンプルデザインです。